

Asennusohjeet Huvimajalle

Katariina 8K

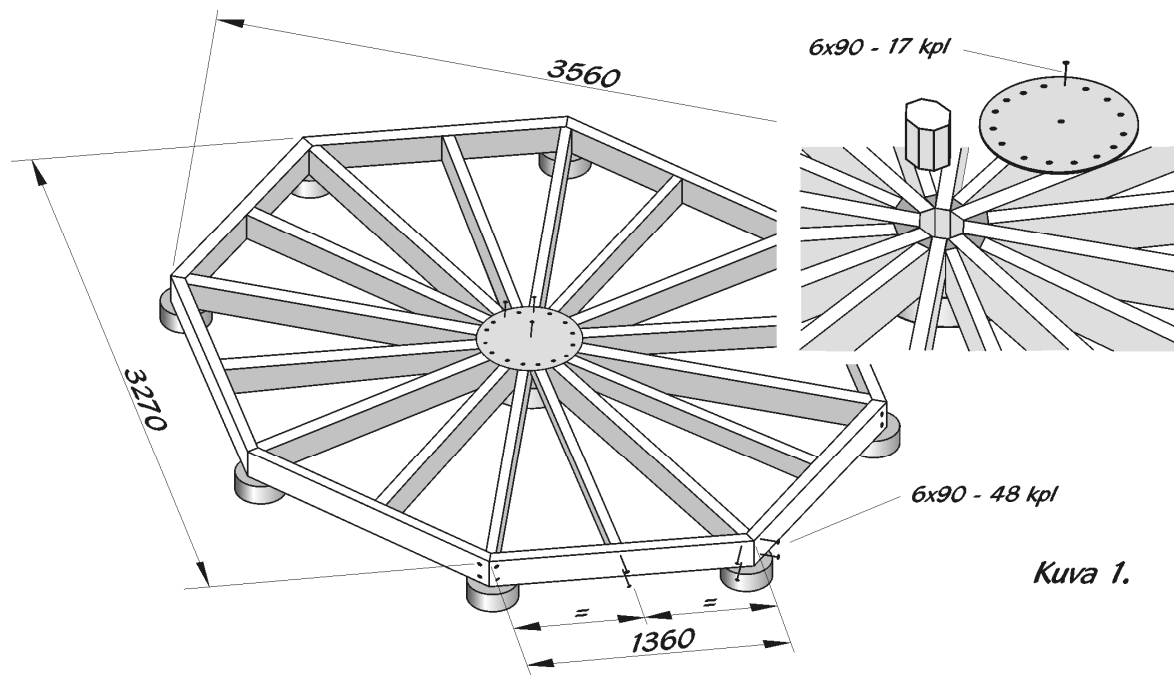
Tarvittavat työvälineet asennuksessa.

Vatupassi, vasara, mattopuukko, mittanauha, ruuviväännin, (esim. akkupora-kone), ristiruuvipäät numerot 1,2 ja 3, poranterä 4 mm ja 3 kpl katon asennuspuita esim. 50x50, pituus 310 cm, harkkoja tai betonilaattoja. Nämä tavarat eivät kuulu toimitukseen.

Huom ! Kaikki puuosat ovat käsittelemättömiä ja näin ollen tarvitsevat puunsuojakäsittelyn ulko- ja sisäpuolelta ennen asennusta.

Perustus

Asenna 12 kpl pilariharkkoja tai betonilaattaa pohjakuvion mukaisesti, keskelle 4kpl (kuva 1). Peruslaattojen on oltava yläpinnastaan kaikkien samassa tasossa. **Huom. Käytä mitoittua pilarin ulkomittoina, näin pilari jää kokonaisuudessaan majan alle.** Pohjarungon ja maanpinnan väliin on jätettävä tuuletusväli. Löysä maa on kaivettava peruslaattojen kohdalta pois ja täytettävä hiekalla, joka tiivistetään esim. vedellä ja tampataan niin, että pilari ei vajoa. Asennus voidaan tehdä myös yhtenäiselle alustalle esim. betonilaatalle, jolloin on myös huolehdittava pohjan tuuletuksesta.



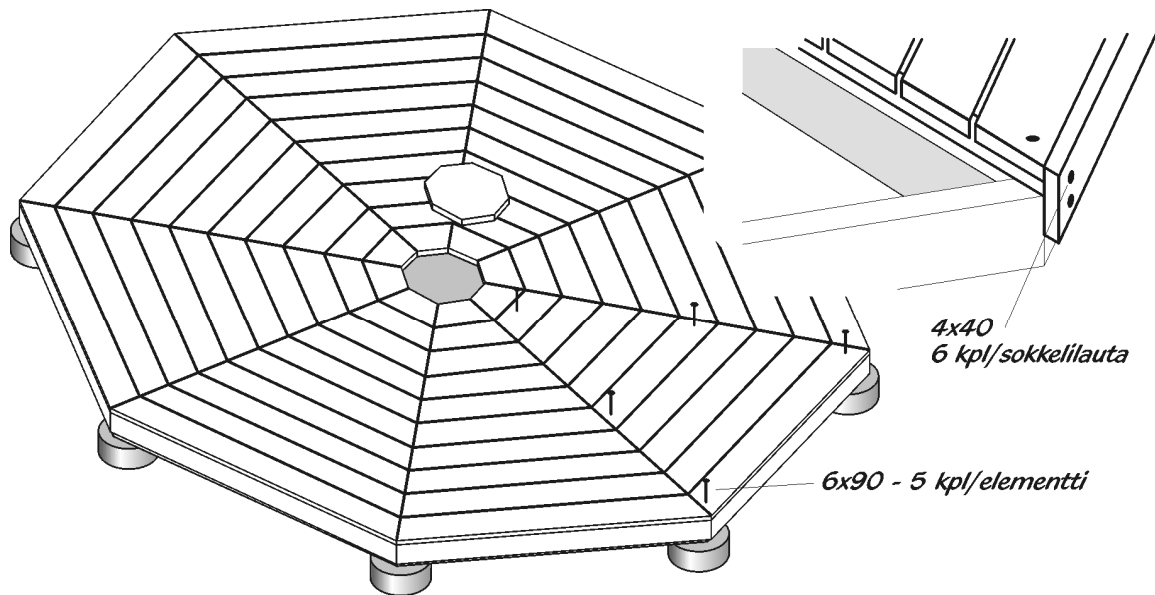
Pohja

Kokoa pohjan osat (50x100 painekyllästetty) perustuksien päälle (kuva 1) ja kiinnitä toisiinsa kuvan mukaisesti.

Tarkista ennen ja jälkeen kiinnitystä, että piirustuksessa olevat mitat täsmäävät asennusmittoihin.

Lattia

Nosta lattiaelementit pohjarungon päälle (kuva 2) ja keskitä elementit pohjarungon kanssa samaan muotoon. Ruuvaa elementit pohjarunkoon kuvassa esitetyllä tavalla. Ennen ruuvausta olisi suotavaa porata reiät ruuveille. Kiinnitä sokkelilaudat. Kiinnitä "salmiakki" elementtien keskelle.



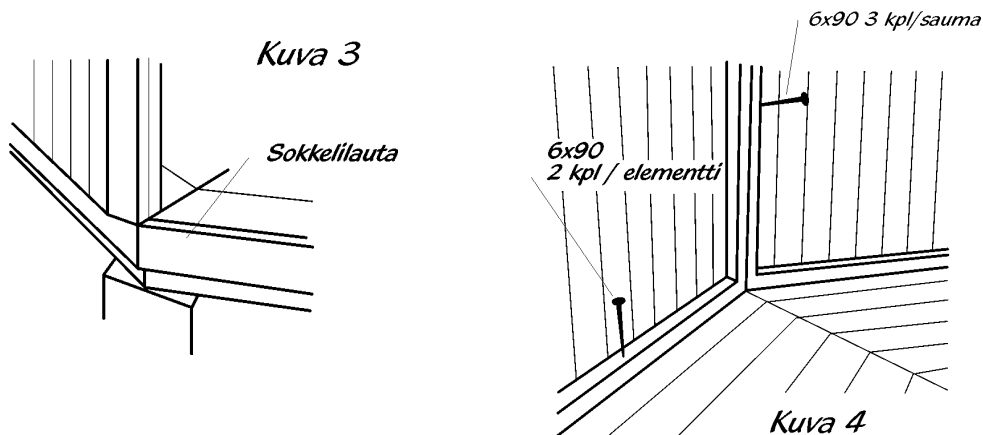
Kuva 2.

Elementit

Huvimaja muodostuu lattia-, seinä- ja kattoelementeistä. Seinäelementeissä on ovi ja ikkunat paikallaan helotettuna.

Rungon kasaus

Aloita seinäelementtien pystytys haluamastasi seinästä - huomioi kuitenkin, että oven on tässä vaiheessa valittava. Nosta ensimmäinen seinä pohjan päälle niin että seinäpanelit tulevat sokkelilaudan ulkopuolelle ja elementin kulmat menevät samassa linjassa kuin lattian saumat (kuva 3). Tue sitä ja pystytä seuraava seinä toisen viereen ja tarkista sen "istuvuus" paikalleen ja ruuvaa sisäpuolelta se kiinni toiseen seinään (kuva 4) - ei tässä vaiheessa vielä lattiaan. Kun kaikki kahdeksan seinää on pystytetty paikalleen ja ruuvattu toisiinsa, tarkista vielä seinien "istuvuus" toisiinsa sekä lattiaan nähden ja ruuvaa seinät kiinni lattiaan (kuva 4).



Katto

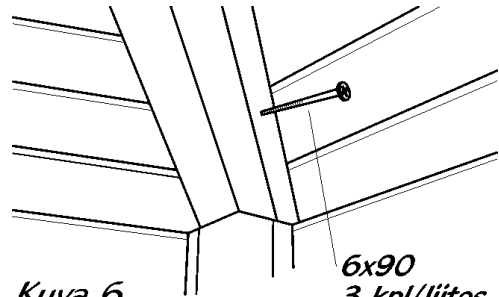
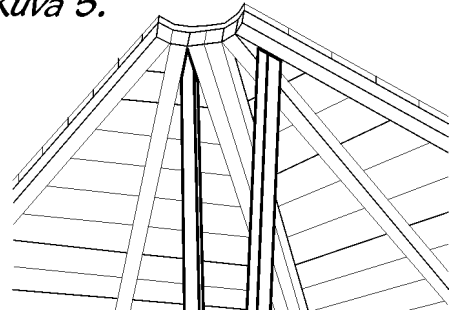
Kattoelementtien asennuksessa tarvitaan apuna tukipuita, 310 cm tukemassa kattoelementin kärkeä majan sisällä kun elementit nostetaan seinien päälle (kuva 5).

Nosta ensimmäinen kattoelementti seinän päälle, tue elementin kärki tukipuulla ja asenna elementti niin, että kattoelementin kulmat leikkaavat seinäelementin kulmat majan sisäpuolelta katsottuna (kuva 6 ja 7).

Tarkista myös, että kattoelementti on suorassa seinäelementtiin nähden esim. paneeli linjasta.

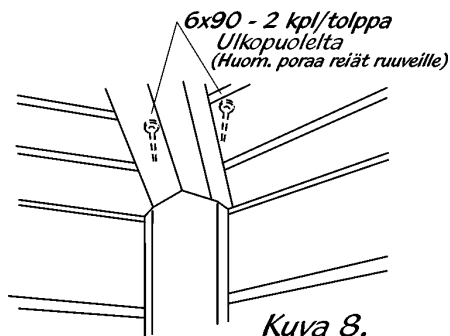
Nosta seuraava kattoelementti paikoilleen edellisen viereen ja tue kärki toisella tukipuulla. Tarkista, että kattoelementin juoksun alapäävät ovat ulkopuolelta tasan ja kiinnitä elementti ruuvilla edelliseen 6x90 mm (kuva 8).

Kuva 5.

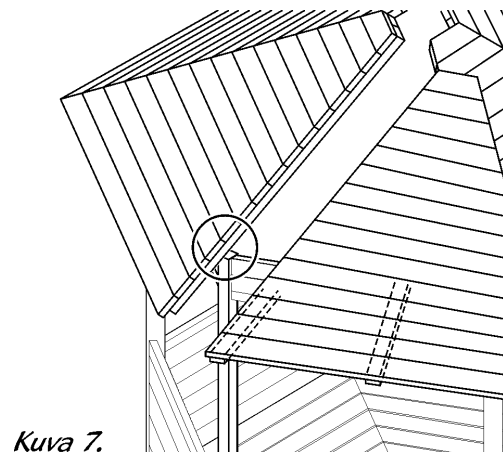


Kuva 6.

6x90
3 kpl/liitos
(reiät porattu valmiiksi)



Kuva 8.

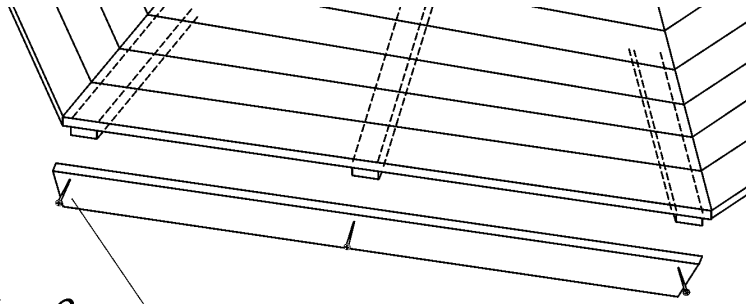


Kuva 7.

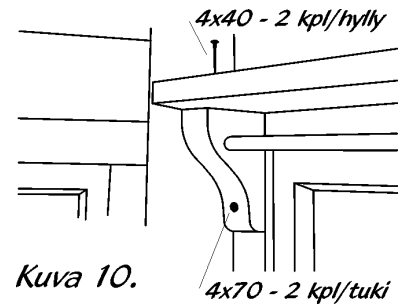
Pidä ensimmäinen tukipuu koko asennuksen ajan paikoillaan ja ota toisella tukipuulla aina vastaan seuraava kattoelementti. Voit jättää toisen tukipuun neljännteen elementtiin ja jatkaa asennusta kolmannella tukipuulla. Näin katto pysyy paremmin ryhdissä asennuksen ajan.

Kun kaikki elementit on saatu kiinni toisiinsa, voidaan kattoa vielä säätää kohdalleen seiniin nähden. Kiinnitä kattoelementit kulmatolppaan kuvan 8 mukaisesti - ulkopuolelta kattoelementin päältä.

Katon otsalaudat ruuvataan kattoelementtien päihin (kuva 14).



Kuva 9. 4x40 - 3 kpl/otsalauta



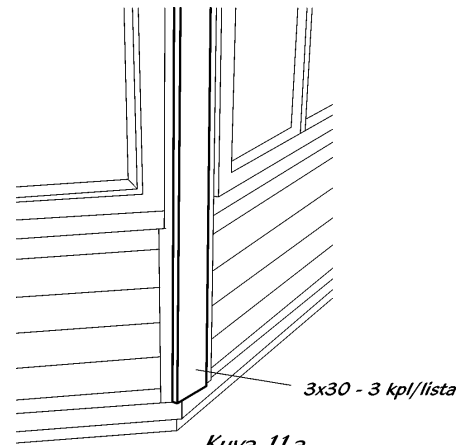
Kuva 10.

Hyllyt ja peitelaudat

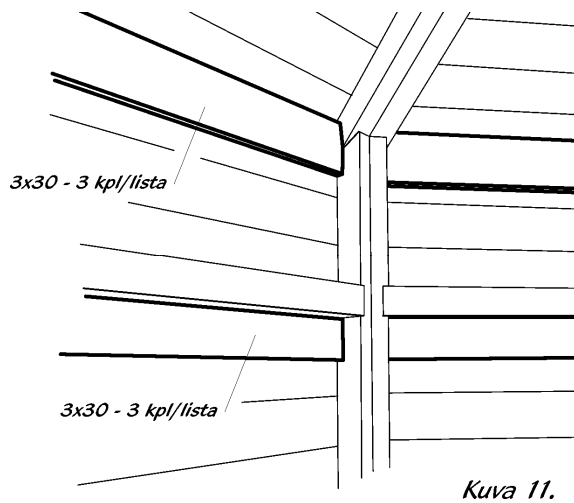
Asenna hyllyt paikoilleen majan sisäpuolelle, 4 kpl kuvan 15 mukaisesti.

Varustelu

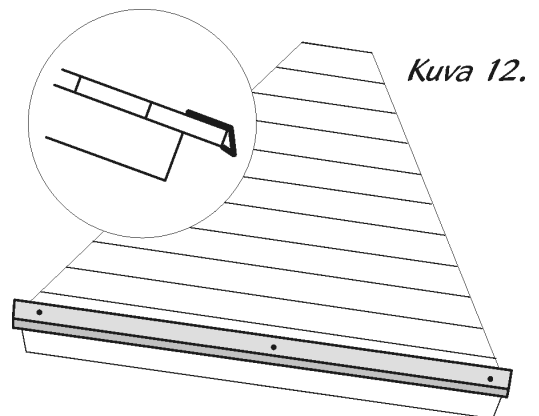
Kiinnitä ylimmäiseen hirteen myös toimitukseen kuuluvat peitelistat ja peitelaudat kuvan 11 mukaisesti ja ulkopuolelle kulmiin peitelistat kuvan 11a mukaisesti. Lista peittää raon joka syntyy kun lauta kutistuu ja lasettii. Varustele majan avattavat ikkunat auki- ja kiinnipitosalvoilla, asenna oven kahvat ja lukkopesä, säädä tarvittaessa ovet ja avattavat ikkunat.



Kuva 11a

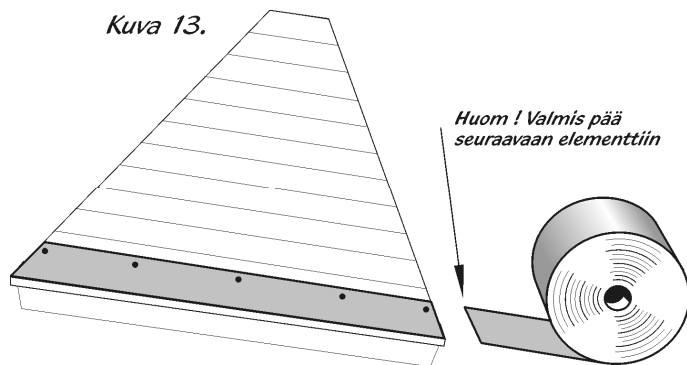


Kuva 11.

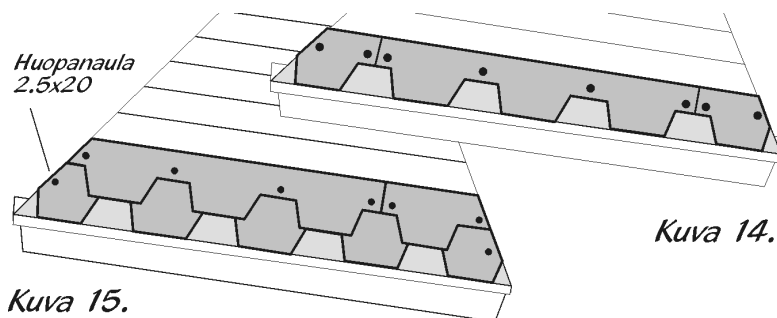


Katon huovitus

Naulaa räystäspeltti paikoilleen (kuva 12) mukaisesti, 3 naulaa/peltti. Asenna räystäskaista (kuva 13) mukaisesti. Muista poistaa suojamuovi räystäskaistasta ennen asennusta. Naulaa kaista yläreunasta katto-elementtiin. Leikkaa kaistale kattoelementin mukaisesti reunoiltaan.



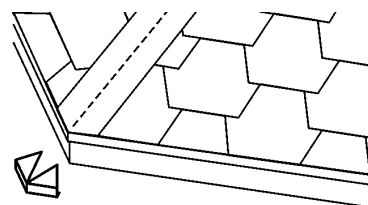
Asenna ensimmäinen palahuopa räystäskaistan päälle ja keskelle kattoelementtiä (kuva 13). Laita molemmille puolille ensimmäistä palahuopaa lisäpalat ja leikkaa kattoelementin suuntaisesti ylimääräiset pois, joita tarvitaan vielä kun asennus etenee.



Naulaa palahuopa (kuva 14) osoittamalla tavalla. Huovitus etenee vasemmalta oikealle, aina ylempi palahuopa peittää edellisen palahuovan naulauskohdat.

Muista aina poistaa huovassa oleva suojamuovi!

Kun kaikki kattolohkot on huovitettu. Asenna lopuksi harjahuovat. Leikkaa harja-huoparullasta 8 kpl jiirin pituisia soiroja + 50, asenna harjahuopa keskelle jiiriä ja 50 mm kattokulman yli, naulaa huopa reunoista kiinni kattoon noin 200 mm jaolla. Leikkaa harjahuovasta ylimääräinen osa pois kulman mukaisesti. Painele räys-täspeltien kulmapalat paikoilleen niin, että lappeelle tuleva osa menee harjahuovan alle (kuva 16).



Kuva 16.

Kylmällä ilmalla voidaan huopaa lämmittää varovasti esim. nestekaasu-lämmittimellä tai lämpöpuhaltimella, jotta huopa tarttuisi kiinni mahdollisimman hyvin.

Leikkaa katon keskikohtaan noin $\varnothing 300$ mm aukko grillin hormia varten.

Huom! Jaa katelaatat ja harjahuovat kahdeksaan eri nippuun tasaisesti. Näin varmistat kateaineen riittävyden kaikkiin kattoelementteihin.